

# ABRAÇADEIRAS

## CATÁLOGO TÉCNICO



AÇO-CARBONO

AÇO-INOX

NYLON

**Rexon**

Sucesso em mais de 60 países.



# Quase 30 anos de parceria com o Brasil

● **1994**

**Nasce a marca Rexion** nos mercados da **Europa, África, América do Sul, EUA, Canadá, México, e Ásia**, desenvolvendo uma **gama completa de Correias** que são compatíveis com **quase todos os equipamentos** industriais, agrícolas e máquinas automotrizes.

● **1995**

**Início das atividades no Brasil**, oferecendo ao mercado Produtos de Borracha, tendo como primeiro produto as Correias em V. Rapidamente, a **linha de Correias se expande para se tornar uma das mais completas da América do Sul**, com variada seleção de tamanhos e tipos de Correias em "V" - Clássicas e Dentadas, Sincronizadoras, - Borracha e PU, Fracionárias, Torkband, Estreitas, Polirib e Sextavadas.

● **1995**

Nossos produtos atingem **presença global em mais de 60 PAÍSES**, entre eles Brasil, EUA, Canadá, Alemanha, Inglaterra, Itália, Coréia e Rússia.

● **2016/  
2017**

**Expansão da linha no Brasil**, abrangendo também, além das Correias Industriais, uma linha de **Mangueiras Industriais e Hidráulicas**. A linha de **Lençóis e Pisos de Borracha** é também expandida, com produtos adequados a cada segmento.

● **2017**

**Expansão da linha no Brasil**, com lançamento da nova linha de **Abraçadeiras**.



● **2021**

**Expansão da linha no Brasil**, com lançamento da nova linha de **Fitas Antiderrapantes**.



● **2022**

Fábrica atinge produção de **1.000.000 de correias por dia**, numa área que abrange **200.000m<sup>2</sup>**, sendo uma das **maiores unidades fabris de correias no mundo**. Isso tudo com produção sustentável e qualidade garantida pelas **principais certificações do mundo**.

# QUASE 30 ANOS DE **PARCERIA** COM O BRASIL



**Sede:** Rod. Raposo Tavares, 21.042 – Km 21,  
Granja Viana – CEP 06709-015 – Cotia – SP.

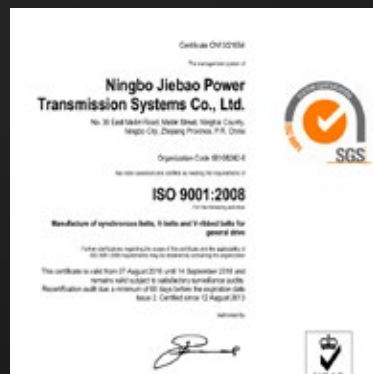
**Centro de distribuição e logística:** 8.000m<sup>2</sup> de área.



# CERTIFICAÇÕES

## INTERNACIONAIS

A preocupação com a **qualidade nos mínimos detalhes** e o **compromisso com sustentabilidade** nos conferem as **maiores certificações** do mundo. Estamos acostumados a lidar com a marcas mais exigentes de países como Brasil, Alemanha, Estados Unidos e diversos outros. E sabemos que o **foco em performance é requisito no mercado industrial**.



# NOSSOS

## DIFERENCIAIS



**Ampla variedade**  
de produtos, com  
linhas completas  
para cada segmento



**Atendimento  
comercial** dedicado



Centro de **distribuição  
próprio** no Brasil



Excelente  
**custo-benefício**



**Atendimento técnico** especializado  
nas linhas em que atuamos



**Velocidade**  
na entrega



Produtos testados em  
**laboratórios e certificados  
internacionalmente**



# ABRAÇADEIRAS

Oferecemos abraçadeiras em **aço inox** e **carbono**, devidamente certificadas, de **qualidade absoluta** e **alto desempenho**.

Estamos presentes nos segmentos de óleo, gás, mineração, embalagens, automotivo, alimentos e bebidas, farmacêuticos, refrigeração, energia, e outros, **conquistando a confiança** de cada cliente com entrega de **soluções em abraçadeiras** para os mais diversos setores e aplicações.

**Conheça a seguir nossa linha de abraçadeiras.**



# ÍNDICE

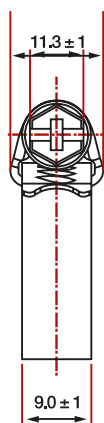
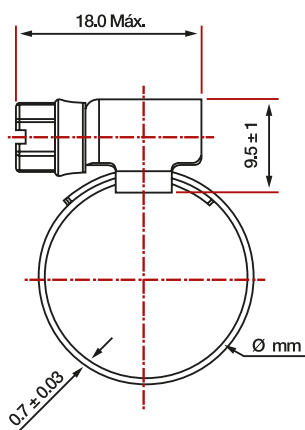
	páginas
<b>Micro</b>	<b>9</b>
<b>RSF 9MM</b>	<b>10</b>
<b>RSF 12,5MM</b>	<b>11</b>
<b>RSF 14MM</b>	<b>12</b>
<b>SIMPLEX</b>	<b>13</b>
<b>TUCHO SIMPLES</b>	<b>14</b>
<b>MANGOTINHO</b>	<b>15</b>
<b>MANGOTÃO</b>	<b>16</b>
<b>BORBOLETA</b>	<b>17</b>
<b>NYLON</b>	<b>18</b>



# MICRO

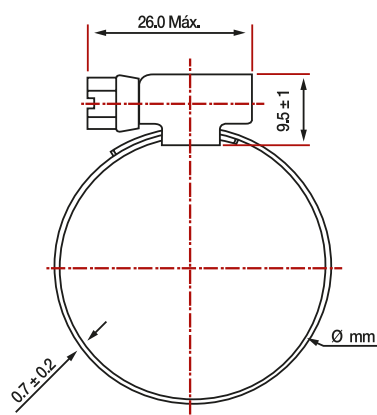


Diâmetro em mm		Diâmetro em pol.		Aço Carbono	Código	Inox 304 Total	Código
Mín.	Máx.	Mín.	Máx.	Embalagem/Quant.		Embalagem/Quant.	
9	13	3/8	1/2	100	AFF3040001	100	AFF3110001
12	16	1/2	5/8	100	AFF3040002	100	AFF3110002
13	19	5/8	3/4	100	AFF3040003	100	AFF3110003
14	22	3/4	7/8	100	AFF3040004	100	AFF3110004
19	27	3/4	1 1/16	100	AFF3040005	100	AFF3110005



Largura da fita: 9mm  
 Espessura da fita: 0,7mm  
 Material: Aço carbono SAE 1010/1020 (W1)  
 Toque de aperto: 35 kg/cm  
 Acabamento: Zincado branco resistente a 72h em névoa salina  
 Material: Aço Inox 304 (W4)  
 Torque de aperto: 45 kg/cm

# RSF 9MM



Diâmetro em mm		Diâmetro em pol.		Aço Carbono	Código	Inox 304 Total	Código
Mín.	Máx.	Mín.	Máx.	Embalagem/Quant.		Embalagem/Quant.	
22	32	7/8	1 1/4	100	AFF3060001	100	AFF3120001
25	38	1	1 1/2	100	AFF3060002	100	AFF3120002
32	44	1 1/4	1 3/4	100	AFF3060003	100	AFF3120003
38	51	1 1/2	2	100	AFF3060004	100	AFF3120004
44	57	1 3/4	2 1/4	100	AFF3060005	100	AFF3120005
51	64	2	2 1/2	100	AFF3060006	100	AFF3120006
57	70	2 1/4	2 3/4	50	AFF3060007	50	AFF3120007
57	76	2 1/4	3	50	AFF3060008	50	AFF3120008
64	83	2 1/2	3 1/4	50	AFF3060009	50	AFF3120009
70	89	2 3/4	3 1/2	50	AFF3060010	50	AFF3120010
76	95	3	3 3/4	50	AFF3060011	50	AFF3120011
83	102	3 1/4	4	50	AFF3060012	50	AFF3120012

Largura da fita: 9mm

Espessura da fita: 0,7mm

Material: Aço carbono SAE 1010/1020 (W1)

Toque de aperto: 35 kg/cm

Acabamento: Zincado branco resistente a 72h em névoa salina

Material: Aço Inox 304 (W4)

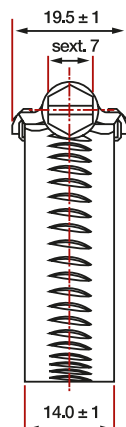
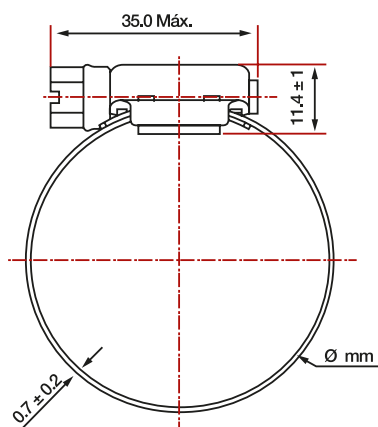
Torque de aperto: 45 kg/cm

# RSF 12,5MM



Tabela - Largura de Fita 12,5mm

Diâmetro em mm		Diâmetro em pol.		Aço Carbono	Código	Inox 304 Total	Código
Mín.	Máx.	Mín.	Máx.	Embalagem/Quant.		Embalagem/Quant.	
13	19	1/2	3/4	100	AFF3070001	25	AFF3130001
14	22	3/4	7/8	100	AFF3070002	25	AFF3130002



Largura da fita: 12,5mm e 14mm  
 Espessura da fita: 0,7mm  
 Material: Aço carbono SAE 1010/1020 (W1)  
 Torque de aperto: 50 kg/cm  
 Acabamento: Zincado branco resistente a 72h em névoa salina  
 Material: Aço Inox 304 (W4)  
 Torque de aperto: 60 kg/cm

# RSF 14MM

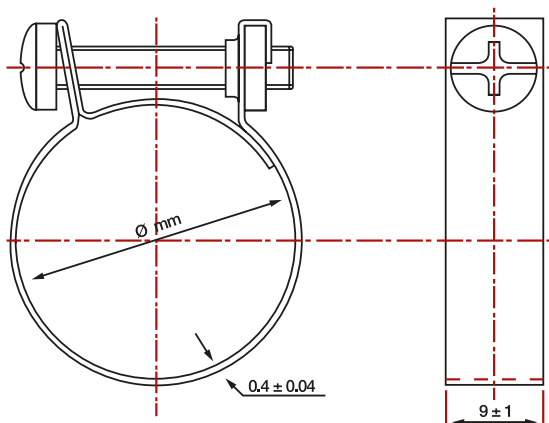


Tabela - Largura de Fita 14mm							
Diâmetro em mm		Diâmetro em pol.		Aço Carbono	Código	Inox 304 Total	Código
Mín.	Máx.	Mín.	Máx.	Embalagem/Quant.		Embalagem/Quant.	
19	27	3/4	11/16	100	AFF3080001	25	AFF3140001
22	32	7/8	11/4	100	AFF3080002	25	AFF3140002
25	38	1	11/2	100	AFF3080003	25	AFF3140003
32	44	11/4	13/4	100	AFF3080004	25	AFF3140004
38	51	11/2	2	100	AFF3080005	25	AFF3140005
44	57	13/4	21/4	100	AFF3080006	25	AFF3140006
51	64	2	21/2	100	AFF3080007	25	AFF3140007
57	70	21/4	23/4	50	AFF3080008	10	AFF3140008
57	76	21/4	3	50	AFF3080009	10	AFF3140009
64	83	21/2	31/4	50	AFF3080010	10	AFF3140010
70	89	23/4	31/2	50	AFF3080011	10	AFF3140011
76	95	3	33/4	50	AFF3080012	10	AFF3140012
83	102	31/4	4	50	AFF3080013	10	AFF3140013
89	108	31/2	41/4	25	AFF3080014	5	AFF3140014
95	114	33/4	41/2	25	AFF3080015	5	AFF3140015
102	121	4	43/4	25	AFF3080016	5	AFF3140016
108	127	41/4	5	25	AFF3080017	5	AFF3140017
114	133	41/2	51/4	25	AFF3080018	5	AFF3140018
121	140	43/4	51/2	25	AFF3080019	5	AFF3140019
127	146	5	53/4	25	AFF3080020	5	AFF3140020
133	152	51/4	6	25	AFF3080021	5	AFF3140021
140	159	51/2	61/4	10	AFF3080022	5	AFF3140022
146	165	53/4	61/2	10	AFF3080023	5	AFF3140023
152	171	6	63/4	10	AFF3080024	5	AFF3140024
159	178	61/4	7	10	AFF3080025	5	AFF3140025
165	184	61/2	71/4	10	AFF3080026	5	AFF3140026
172	191	63/4	71/2	10	AFF3080027	5	AFF3140027
178	197	7	73/4	10	AFF3080028	5	AFF3140028
184	203	71/4	8	10	AFF3080029	5	AFF3140029
191	210	71/2	81/4	10	AFF3080030	5	AFF3140030
197	216	73/4	81/2	10	AFF3080031	5	AFF3140031
203	222	8	83/4	10	AFF3080032	5	AFF3140032
210	229	81/4	9	10	AFF3080033	5	AFF3140033
216	235	81/2	91/4	10	AFF3080034	5	AFF3140034
222	241	83/4	91/2	10	AFF3080035	5	AFF3140035
229	248	9	93/4	10	AFF3080036	5	AFF3140036
235	254	91/4	10	10	AFF3080037	5	AFF3140037
241	260	91/2	101/4	10	AFF3080038	5	AFF3140038
254	263	10	101/2	10	AFF3080039	5	AFF3140039
263	275	101/2	11	10	AFF3080040	5	AFF3140040
290	310	11	121/4	10	AFF3080041	5	AFF3140041

# SIMPLEX

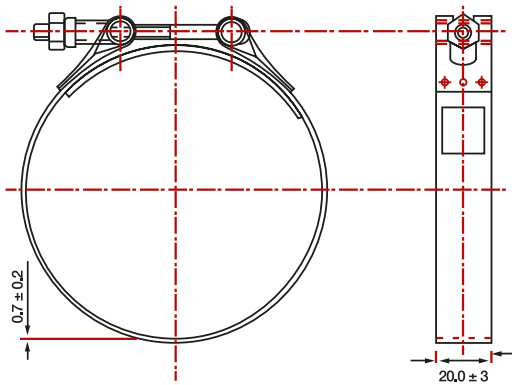


Diámetro em mm		Aço Carbono	Código
Mín.	Máx.	Embalagem/Quant.	
07	09	100	AFF3050001
08	10	100	AFF3050002
09	11	100	AFF3050003
10	12	100	AFF3050004
11	13	100	AFF3050005
12	14	100	AFF3050006
13	15	100	AFF3050007
14	16	100	AFF3050008
15	17	100	AFF3050009
16	18	100	AFF3050010



Material: Aço carbono SAE 1010/1020 (W1)  
 Acabamento: Zincado branco resistente a 72h  
 em anévoa salina

# TUCHO SIMPLES

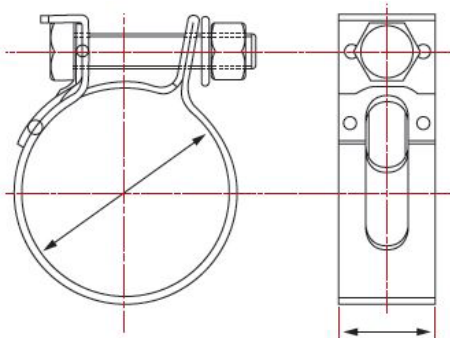


Material: Aço carbono SAE 1010/1020 (W1)  
 Acabamento: Zincado branco resistente a 72h em névoa salina

Diâmetro em mm		Aço Carbono	Código
Mín.	Máx.	Embalagem/Quant.	
17	19	5	AFF3100001
19	21	5	AFF3100002
20	22	5	AFF3100003
21	23	5	AFF3100004
23	25	5	AFF3100005
26	28	5	AFF3100006
29	31	5	AFF3100007
30	33	5	AFF3100008
32	35	5	AFF3100009
34	37	5	AFF3100010
36	39	5	AFF3100011
38	41	5	AFF3100012
40	43	5	AFF3100013
43	46	5	AFF3100014
44	47	5	AFF3100015
48	51	5	AFF3100016
52	55	5	AFF3100017
56	59	5	AFF3100018
60	63	5	AFF3100019
64	67	5	AFF3100020
68	73	5	AFF3100021
74	79	5	AFF3100022
76	80	5	AFF3100023
80	85	5	AFF3100024
86	91	5	AFF3100025
92	97	5	AFF3100026
98	103	5	AFF3100027
104	112	5	AFF3100028
110	118	5	AFF3100029
113	121	5	AFF3100030
122	130	5	AFF3100031
131	139	5	AFF3100032
140	148	5	AFF3100033
149	161	5	AFF3100034
162	174	5	AFF3100035
175	187	5	AFF3100036
188	200	5	AFF3100037
195	210	5	AFF3100038
201	213	5	AFF3100039
214	226	5	AFF3100040
227	239	5	AFF3100041
240	252	5	AFF3100042



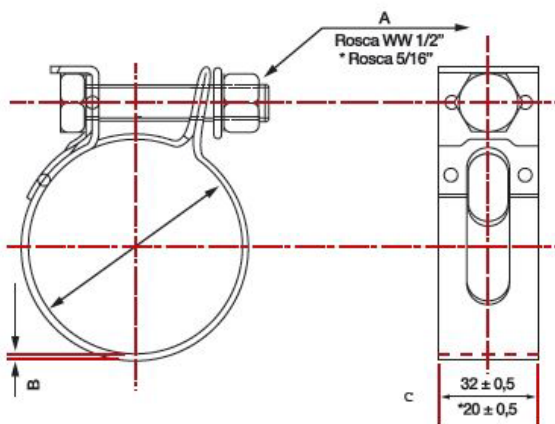
# MANGOTINHO



PERFIL MANGOTINHO (21MM)  
Largura: 21 mm  
Espessura: 1,5 mm

Diâmetro em mm		Embalagem/Quant.	Código
Mín.	Máx.		
15	20	10	AFF3190001
17	23	10	AFF3190002
20	25	10	AFF3190003
23	28	10	AFF3190004
20	32	10	AFF3190005
80	35	10	AFF3190006
35	40	10	AFF3190007
48	56	10	AFF3190009
54	62	10	AFF3190010
67	75	10	AFF3190011
79	87	10	AFF3190012
105	117	10	AFF3190013

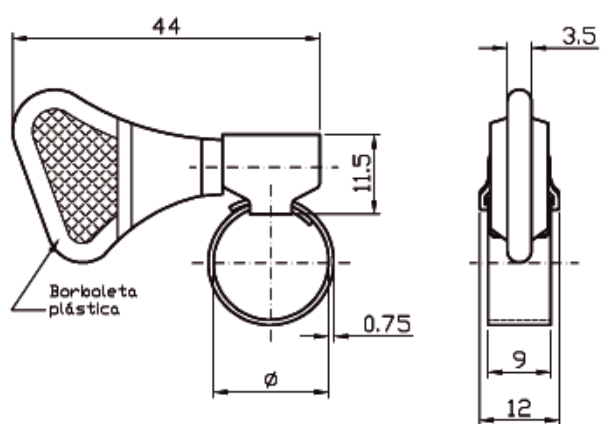
# MANGOTÃO



PERFIL MANGOTÃO (32MM)  
Largura: 32 mm.  
Espessura: 2 mm

Diâmetro em mm		Embalagem/Quant.	Código
Mín.	Máx.		
29	32	10	AFF3180001
35	40	10	AFF3180002
39	47	10	AFF3180003
48	56	10	AFF3180004
54	62	10	AFF3180005
61	69	10	AFF3180006
67	75	10	AFF3180007
73	81	10	AFF3180008
79	87	10	AFF3180009
86	94	10	AFF3180010
92	100	10	AFF3180011
99	107	10	AFF3180012
105	117	10	AFF3180013
111	123	10	AFF3180014
117	129	10	AFF3180015
124	136	10	AFF3180016
130	142	10	AFF3180017
137	149	10	AFF3180018
143	155	10	AFF3180019
149	161	10	AFF3180020
162	174	10	AFF3180021
175	188	10	AFF3180022
187	199	10	AFF3180023
200	212	10	AFF3180024
213	225	10	AFF3180025
238	250	10	AFF3180027
251	263	10	AFF3180028
264	276	10	AFF3180029

# BORBOLETA



Código	Ø (mm)		Ø (pol)		Embalagem/Quantidade
	Min.	Máx.	Min.	Máx.	
AFF3090001	8	12	5/16"	1/2"	100
AFF3090002	12	20	1/2"	3/4"	100
AFF3090003	14	22	9/16"	7/8"	100
AFF3090004	19	27	3/4"	1/16"	100

Largura da fita: 9mm  
 Espessura da fita: 0,7mm  
 Material: Aço carbono  
 (zincada branca)  
 Toque de aperto: 35 kg/cm

# NYLON

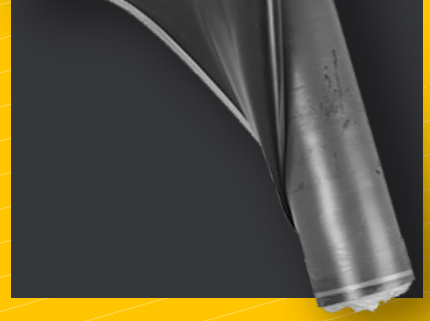


Flamabilidade: UL94V2

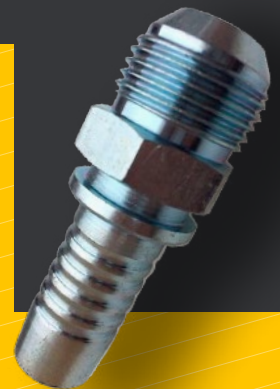
Temperatura de trabalho: -40°C até 85°C

Material: Nylon 66 Auto-extinguível

COR: BRANCO Código do Produto	COR: PRETO Código do Produto	Medidas [mm]	TENSÃO DE RUPTURA (KGF)	Embalagem Quant.
AFF3170001	AFF3170013	2,5 x 100	8,2	100
AFF3170002	AFF3170014	2,5 x 150	8,2	100
AFF3170003	AFF3170015	3,6 x 150	13,6	100
AFF3170004	AFF3170016	2,5 x 200	8,2	100
AFF3170005	AFF3170017	3,6 x 200	13,6	100
AFF3170006	AFF3170018	4,8 x 200	22,7	100
AFF3170007	AFF3170019	3,6 x 250	13,6	100
AFF3170008	AFF3170020	4,8 x 250	22,7	100
AFF3170009	AFF3170021	4,8 x 280	22,7	100
AFF3170010	AFF3170022	3,6 x 300	13,6	100
AFF3170011	AFF3170023	4,8 x 300	22,7	100
AFF3170012	AFF3170024	4,8 x 400	22,7	100



**E A QUALIDADE  
DE TODOS  
ESTES  
PRODUTOS?**





# RELAXA, É REXON

Acesse a página  
de Abraçadeiras



 [rexon\\_industriais](#)

 [rexonindustriais](#)

 [www.rexon.com.br](http://www.rexon.com.br)

 [Rexon](#)



**Rexon**

Sucesso em mais de 60 países.

